

TEST D'INTEROPERABILITA' PEC

RELEASE

1.2

DATA

23/11/2012

Profilo Test

Gestore sottoposto a verifica:

<Nome Gestore>

Agenzia per l'Italia Digitale

<Nome Gestore>

Utente 1	user1@test.cert.cnipa.it	user1@<dominio-gestore>
Utente 2	user2@test.cert.cnipa.it	user2@<dominio-gestore>
Utente 3	user3@test.cert.cnipa.it	user3@<dominio-gestore>
Utente Non Esistente	non-esistente@test.cert.cnipa.it	non-esistente@<dominio-gestore>
Utente con Casella Piena	casella-piena@test.cert.cnipa.it	casella-piena@<dominio-gestore>
Utente 1 Privato PA	===	upr1@paesempio.it
Utente 2 Privato PA	===	upr2@paesempio.it
Utente PA distinta	===	upa-distinta@padistinta.it
Utente Posta Ordinaria	istipec@pord.it	pordinaria@pord.it

LEGENDA

ESITO TEST

Errore grave nel test

x

Errore non grave nel test

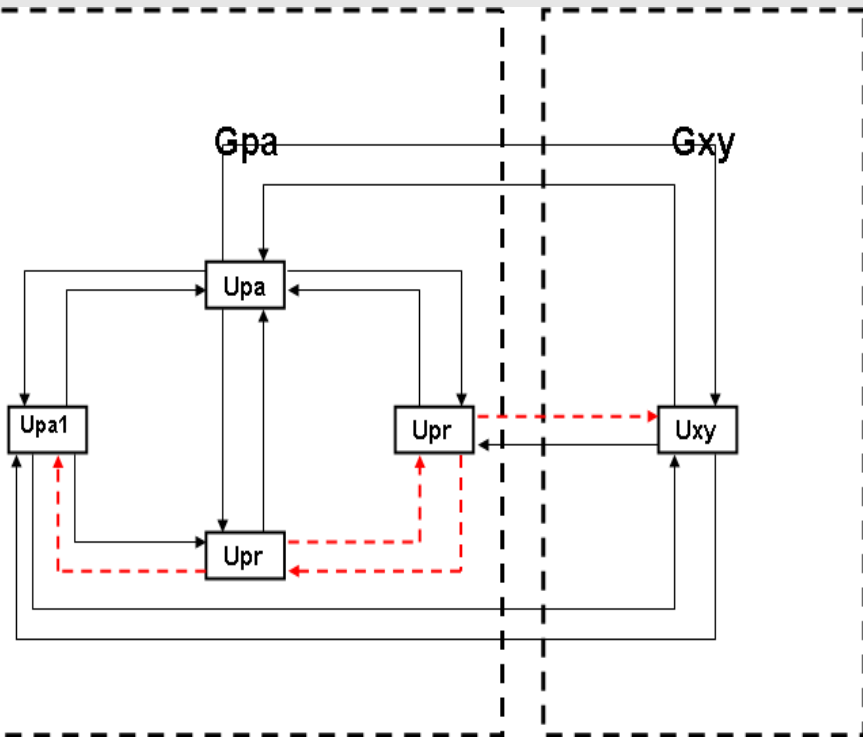
w

Test con successo

v

PA	maggiori caratteri																
							consegna completa (con messaggio originale)		busta di trasporto								
	SOLO PER PA																
T-PA3	Messaggio inviato da utente Privato PA e destinato ad utente Privato PA	T-PA3.1	Test con ora attuale	Test	no	no	Avviso di non accettazione per presenza tra i destinatari di utente dominio chiuso	*****		user1@paesempio.it	user2@paesempio.it						
		T-PA3.2	Test con ora attuale	Test	no	no				user1@paesempio.it	user1@paesempio.it						
T-PA4	Messaggio inviato da utente Privato PA e destinato ad utente PA distinta	PA4.1	Test con ora attuale	Test	no	no	Avviso di non accettazione per presenza tra i destinatari di utente appartenente ad un sottogruppo del dominio chiuso	*****		user1@paesempio.it	upa-distinta@padstirna.it						
T-PA5	Messaggio inviato da utente Privato PA e destinato ad utente PA gestore	PA5.1	Test con ora attuale	Test	no	no	ricevuta di accettazione; ricevuta di presa carico; ricevuta di avvenuta consegna completa (con messaggio originale)		busta di trasporto	user1@paesempio.it	user1@<dominio-gestore>						
T-PA6	Messaggio inviato da utente PA Gestore/utente PA distinta e destinato ad utente Privato PA	T-PA6.1	Test con ora attuale	Test	no	no	ricevuta di accettazione; ricevuta di presa carico; ricevuta di avvenuta consegna completa (con messaggio originale)		busta di trasporto	user1@<dominio-gestore>	user1@paesempio.it						
		T-PA6.2	Test con ora attuale	Test	no	no				upa-distinta@padstirna.it	user1@paesempio.it						
T-PA7	Messaggio inviato da utente Privato PA e destinato a più utenti	T-PA7.1	Test con ora attuale	Test	no	no	Avviso di non accettazione per presenza tra i destinatari di utente dominio esterno	*****		user1@paesempio.it	user2@paesempio.it	user1@<dominio-gestore>					
	T-PA7.2	Test con ora attuale	Test	no	no	user1@paesempio.it			user2@paesempio.it	user1@paesempio.it	user2@paesempio.it	user1@<dominio-gestore>					

Schema Gestore PA



Note per la PA gestore

Lo scenario di applicazione della Pec è rappresentato da:

Un Gestore di PEC che sia una PA (**Gpa**),

- degli utenti (**Upa**) che appartengono alla stessa PA

- dei privati (**Upr**) che hanno in uso il servizio reso disponibile da **Gpa**.

- utenti (**Upa1**), che usufruiscono del servizio reso disponibile da **Gpa**, ma fanno riferimento a delle PA distinte da quella del Gestore

Un ulteriore generico Gestore di PEC (**Gxy**)

- gli utenti di tale Gestore (**Uxy**).

Le linee rosse tratteggiate evidenziano gli scambi di messaggi non ammessi dal comma 2.

Quindi, in sintesi, valgono le seguenti affermazioni:

1. **Upr** può ricevere da qualsiasi soggetto ma può inviare unicamente ad **Upa**;
2. **Upa**, **Upa1** e **Uxy** possono scambiarsi, tra loro, messaggi senza vincoli.

Nei test :

Upr viene indicato come "utente privato PA" o "mittente privato PA"
(nel caso in cui invii il messaggio)

Uxy viene indicato come "utente certificato esterno";

Upa1 viene indicato come "utente PA distinta";

Upa come "utente PA gestore";